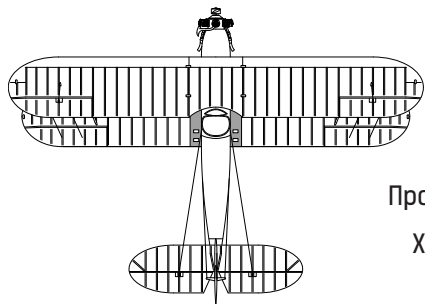


НОЧНЫЕ ВЕДЬМЫ

588-й АВИАПОЛК СОСТАВ ЗВЕНА

ВЕДУЩИЙ ЭКИПАЖ



Номер

Пилот

Штурман

Прозвище самолёта

Характер машины

Повреждения

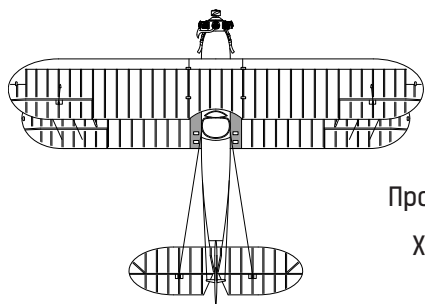
Командир эскадрильи

Командир звена

Ответственный инженер

ДРУГОЙ ПРИПИСАННЫЙ СОСТАВ

ВЕДОМЫЕ ЭКИПАЖИ



Номер

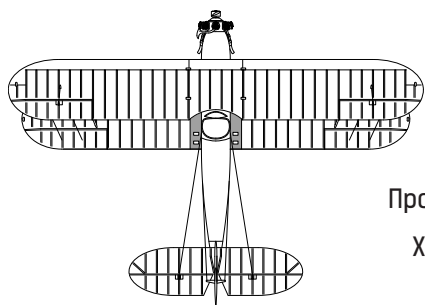
Пилот

Штурман

Прозвище самолёта

Характер машины

Повреждения



Номер

Пилот

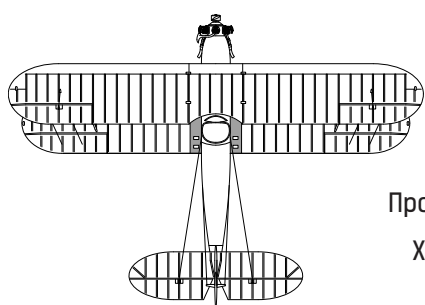
Штурман

Прозвище самолёта

Характер машины

Повреждения

РЕЗЕРВНЫЙ ЭКИПАЖ



Номер

Пилот

Штурман

Прозвище самолёта

Характер машины

Повреждения